



镇江金友电子科技有限公司

技术规格书

连接器

(DC-3GHz)

型号: SMA-C-J5M

图号: J3.C

拟制: _____

审核: _____

批准: _____

地址: 中国江苏省镇江市谏壁月湖 29 号

邮编: 212006

电话: 0511-83360690

传真: 0511-83369126

网址: WWW.zj@jinyoukej.com

镇江金友电子科技有限公司技术规范

SMA-C-J5M 型连接器

一、概述:

压接式电缆连接器/crimp cable connectors

直式插头/Straight Plugs(male)

适用软电缆/ For flexible cables

电缆外导体压接/Cable entry crimp

中心导体焊接/Centre contact soldered

二、适用技术标准 **APPLICABLE STANDARD**

MIL-C-39012;

CECC 22210;

IEC 60169-15.

产品名称 Product type	适用电缆 Apply cable	备注 Notes
SMA-C-J5M	RG-142, RG58, RG223, SYV-50-3, SFF-50-3, LMR200	SMA 型阳头配接软电缆

三、主要技术特性 **TECHNICAL CHARACTERISTICS**

温度范围 Temp.range	-65~+165°C (PE Cable -40~+85°C)
振动 Vibration	MIL-STD-202, Method 213
特性阻抗 Impedance	50Ω
频率范围 Frequency Range	DC~12.4GHz (半刚电缆 0~18GHz)
工作电压 Working Voltage	335V max (有效值)
耐压 Withstand Voltage	1000V max (有效值)
接触电阻 Contact resistance	内导体之间 Center Contact ≤ 3 mΩ
	外导体之间 Outer Contact ≤ 2mΩ
绝缘电阻 Insulation resistance	≥ 5000 MΩ
插入损耗 Insertion loss	≤ 0.15dB (3GHz max)
电压驻波比 VSWR	直式 Straight ≤ 1.15
	弯式 Right angle ≤ 1.25
防水等级	IP67
机械耐久性	≥500 次 (cycles)

四、材料与涂覆 **MATERIAL & PLATING**

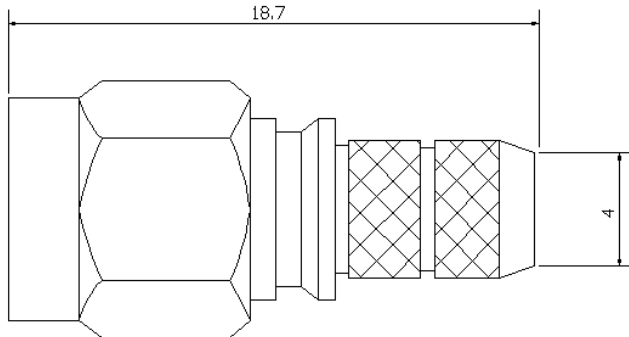
壳体 shell	黄铜 brass	镀镍或三元合金 nickel or CuSnZn3 plated
插针 contact pin	黄铜 brass	镀银 silver plated
插孔 socket	铍青铜或锡青铜 beryllium or tin brass	镀银 silver plated
绝缘体 insulator	聚四氟乙烯 PTFE	
o型密封件 o-ring sealing	硅橡胶 silastic	

注：电压驻波比测试指标发生争议时以 Agilent 标准校准件校准测试为准

镇江金友电子科技有限公司技术规范

SMA-C-J5M 型连接器

五、外形主要尺寸及附件：



六、产品包装：

中包装尺寸： mm

大包装尺寸： mm

产品单重： 克